


| | | | |
|---|---|---|---|
|  | <p align="center">Pruebas de Acceso a enseñanzas universitarias oficiales de grado Mayores de 25 y 45 años Castilla y León</p> | <p align="center">DIBUJO TÉCNICO</p> | <p align="center">EJERCICIO</p> <p align="center">Nº Páginas: 7</p> |
|---|---|---|---|

Antes de empezar a trabajar has de tener en cuenta lo siguiente:

OPTATIVIDAD:

- Debes escoger una de las dos **OPCIONES**, la **A** ó la **B**, y contestar a tu elección **todas** las partes de la opción **A**, o **todas** las de la **B**. No puedes contestar a unas partes de la opción **A** y a otras de la opción **B**.
- Cada opción, a su vez, consta de las siguientes partes:
 - Parte I: Geometría Métrica.
 - Parte II: Sistema Diédrico.
 - Parte III: Representación de Perspectivas y Normalización.
- Cada cuestión se contestará únicamente en la hoja donde se enuncia.
- Se debe dibujar **siempre y solamente a lápiz** (*), utilizando distintos grosores y durezas de mina para diferenciar los distintos tipos de líneas que permiten distinguir los datos, las construcciones auxiliares y la solución. (*) No usar tinta ni lápices de colores.
- Se aconseja utilizar los instrumentos de dibujo idóneos, pudiendo utilizar además de los habituales: paralés, tableros, calculadora, etc.
- Se pueden desgrapar las hojas, siempre que posteriormente se tomen precauciones para que no se pierdan, introduciéndolas en una hoja-carpeta.

CRITERIOS GENERALES DE EVALUACIÓN:

Las partes I y II se puntuarán sobre un máximo de 3 puntos. La parte III se puntuará sobre un máximo de 4 puntos. La calificación final se obtiene sumando las puntuaciones de las tres partes.

Lo más importante es la resolución gráfica del ejercicio, que debe hacerse de forma rigurosa, dejando indicadas claramente las construcciones auxiliares realizadas para llegar a la solución.

Debe cuidarse la presentación.

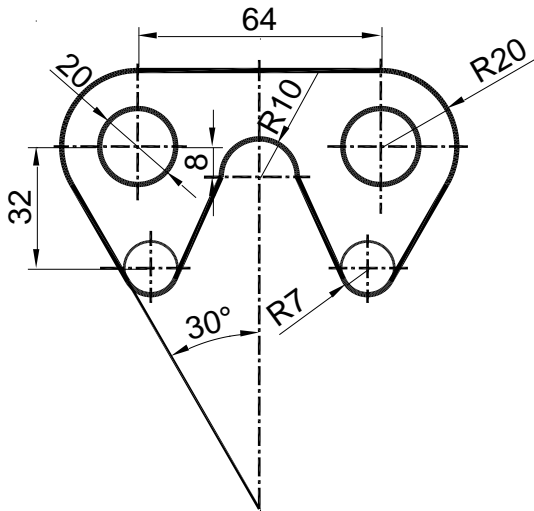
Escribir, en su caso, solamente lo imprescindible para explicar los pasos realizados.

OPCIÓN A

PARTE I: GEOMETRÍA MÉTRICA

Calificación máxima: 3 puntos

Delinear a escala 1:1 la pieza representada en el croquis adjunto. Resolver gráficamente los problemas, dejando indicadas las construcciones auxiliares.

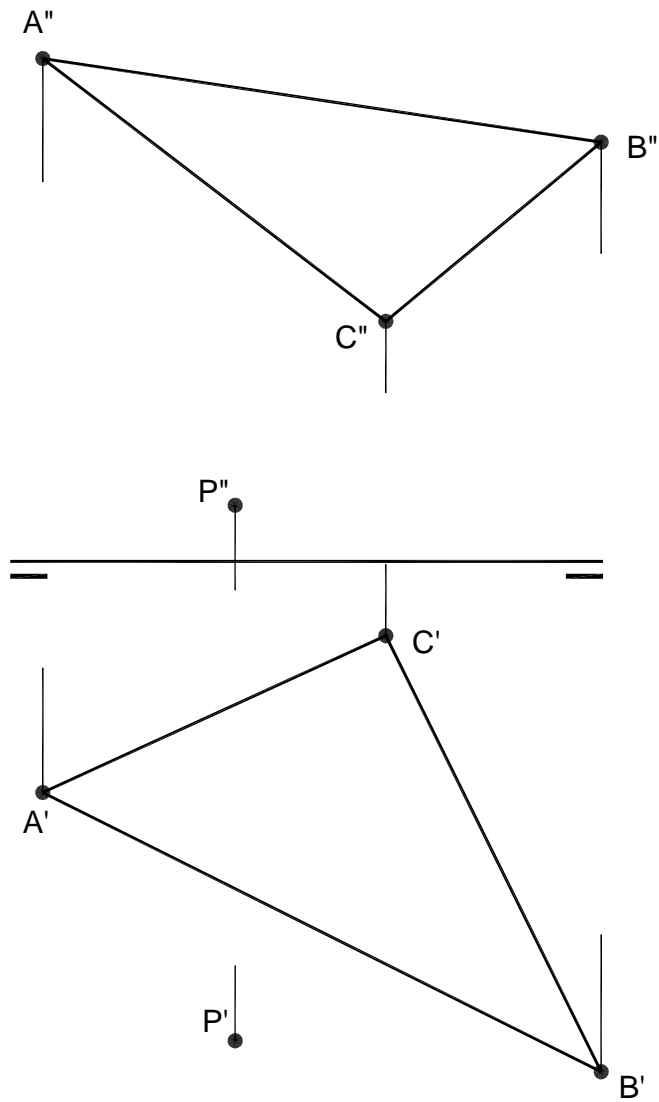


OPCIÓN A

PARTE II: SISTEMA DIÉDRICO

Calificación máxima: 3 puntos

Determinar la distancia en proyecciones y verdadera magnitud, del punto **P** al plano **ABC**.

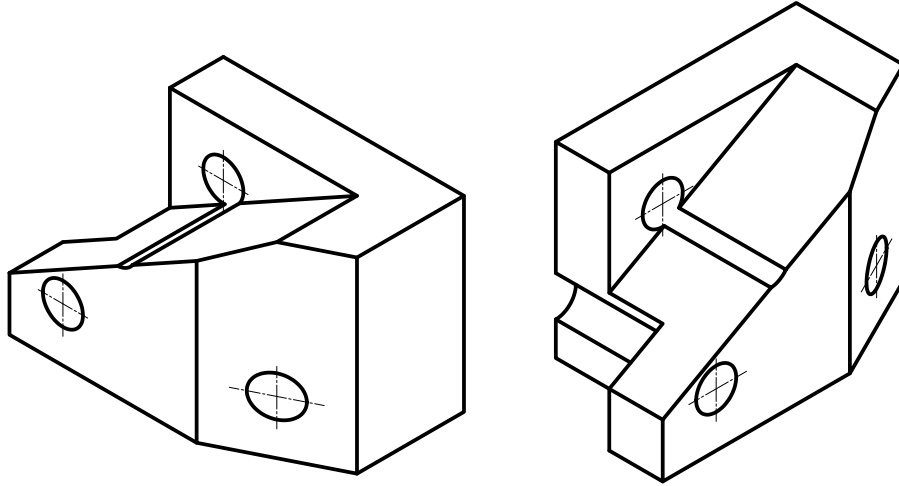


OPCIÓN A

PARTE III: REPRESENT. DE PERSPECTIVAS Y NORMALIZACIÓN

Calificación máxima 4 puntos

Croquice las vistas: alzado anterior, planta superior y lateral izquierda, según norma UNE. Elija el alzado según la dirección de los ejes de los taladros que son paralelos y pasantes. Dibuje las líneas ocultas. Método de proyección del primer diedro. Las 2 perspectivas son de la misma pieza, desde 2 puntos de vista diferentes.



OPCIÓN B

PARTE I: GEOMETRÍA MÉTRICA

Calificación máxima 3 puntos

De una elipse se conocen los focos F y F' , y un punto P que pertenece a dicha elipse. Se pide determinar los ejes de la elipse, y trazar la tangente a la cónica por el punto P .

F

P

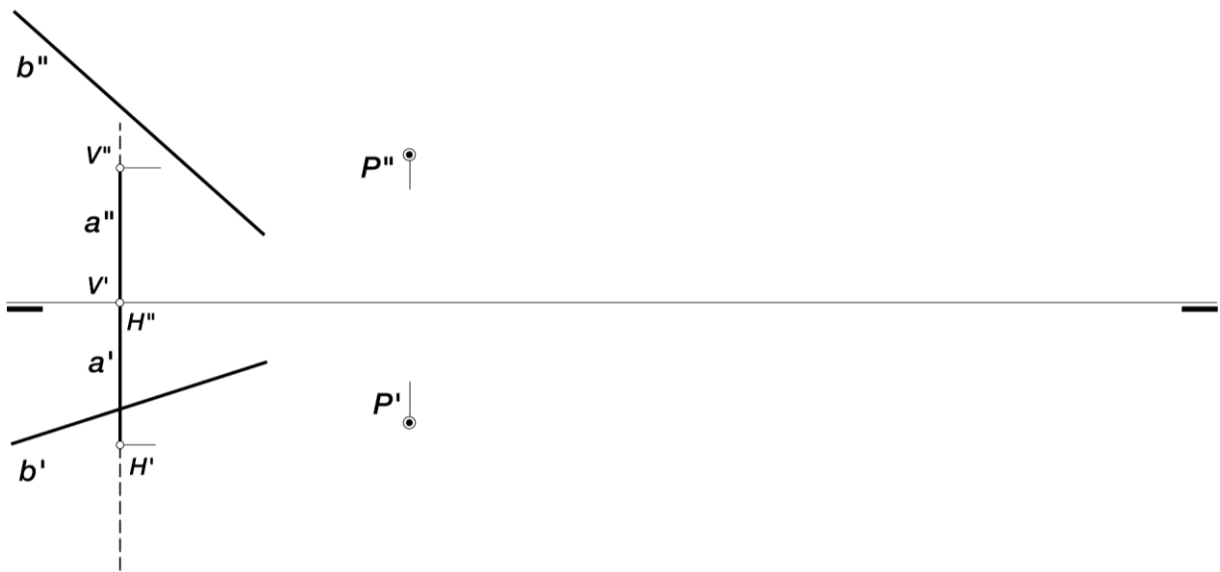
F'

OPCIÓN B

PARTE II: SISTEMA DIÉDRICO

Calificación máxima: 3 puntos

Trazar por el punto $P(P'-P'')$ el plano, determinado por sus trazas, comúnmente paralelo a las rectas a y b .



OPCIÓN B

PARTE III: REPRESENT. DE PERSPECTIVAS Y NORMALIZACIÓN Calificación máxima: 4 puntos

Ajustándose a los ejes del Sistema que se facilitan, representar a escala 1/1 el *Dibujo Isométrico* (sin coeficiente de reducción) de la pieza dada por sus proyecciones.

Tomar las medidas de las vistas. No dibujar líneas ocultas.

Colocar la Perspectiva según la orientación de los ejes y del punto de origen (O) que se indica.

