	<p align="center">Pruebas de Acceso a enseñanzas universitarias oficiales de grado Mayores de 25 y 45 años Castilla y León</p>	<p align="center">DIBUJO TÉCNICO II</p>	<p align="center">EJERCICIO Nº Páginas: 7</p>
---	---	--	---

Antes de empezar a trabajar has de tener en cuenta lo siguiente:

OPTATIVIDAD:

- Debes escoger una de las dos **OPCIONES**, la **A** ó la **B**, y contestar a tu elección **todas** las partes de la opción **A**, o **todas** las de la **B**. No puedes contestar a unas partes de la opción **A** y a otras de la opción **B**.
- Cada opción, a su vez, consta de las siguientes partes:
 - Parte I: Geometría Métrica.
 - Parte II: Sistema Diédrico.
 - Parte III: Representación de Perspectivas y Normalización.
- Cada cuestión se contestará únicamente en la hoja donde se enuncia.
- Se debe dibujar **siempre y solamente a lápiz** (*), utilizando distintos grosores y durezas de mina para diferenciar los distintos tipos de líneas que permiten distinguir los datos, las construcciones auxiliares y la solución. (*) No usar tinta ni lápices de colores.
- Se aconseja utilizar los instrumentos de dibujo idóneos, pudiendo utilizar además de los habituales: paralés, tableros, calculadora, etc.
- Se pueden desgrapar las hojas, siempre que posteriormente se tomen precauciones para que no se pierdan, introduciéndolas en una hoja-carpeta.

CRITERIOS GENERALES DE EVALUACIÓN:

Las partes I y II se puntuarán sobre un máximo de 3 puntos. La parte III se puntuará sobre un máximo de 4 puntos. La calificación final se obtiene sumando las puntuaciones de las tres partes.

Lo más importante es la resolución gráfica del ejercicio, que debe hacerse de forma rigurosa, dejando indicadas claramente las construcciones auxiliares realizadas para llegar a la solución.

Debe cuidarse la presentación.

Escribir, en su caso, solamente lo imprescindible para explicar los pasos realizados.

OPCIÓN A

PARTE I: GEOMETRÍA MÉTRICA

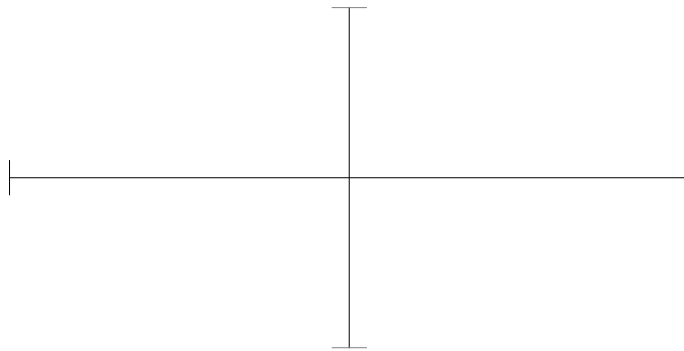
Calificación máxima: 3 puntos

1.- Trazar las tangentes desde el punto **P** a la elipse dada por sus ejes, indicando los puntos de tangencia. (1,50 puntos)

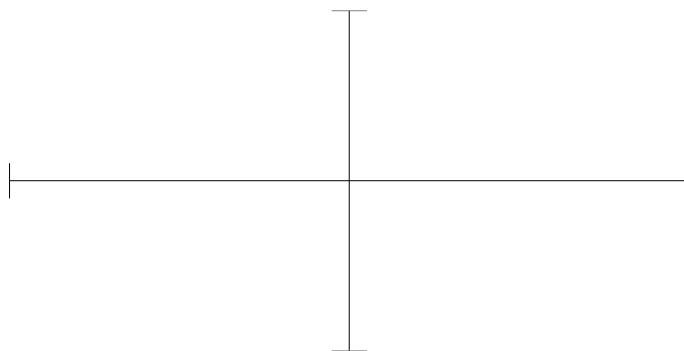
2.- En la segunda figura, trazar la elipse, dejando indicada la construcción realizada para su trazado. (1,50 puntos)

1.-

P
X



2.-



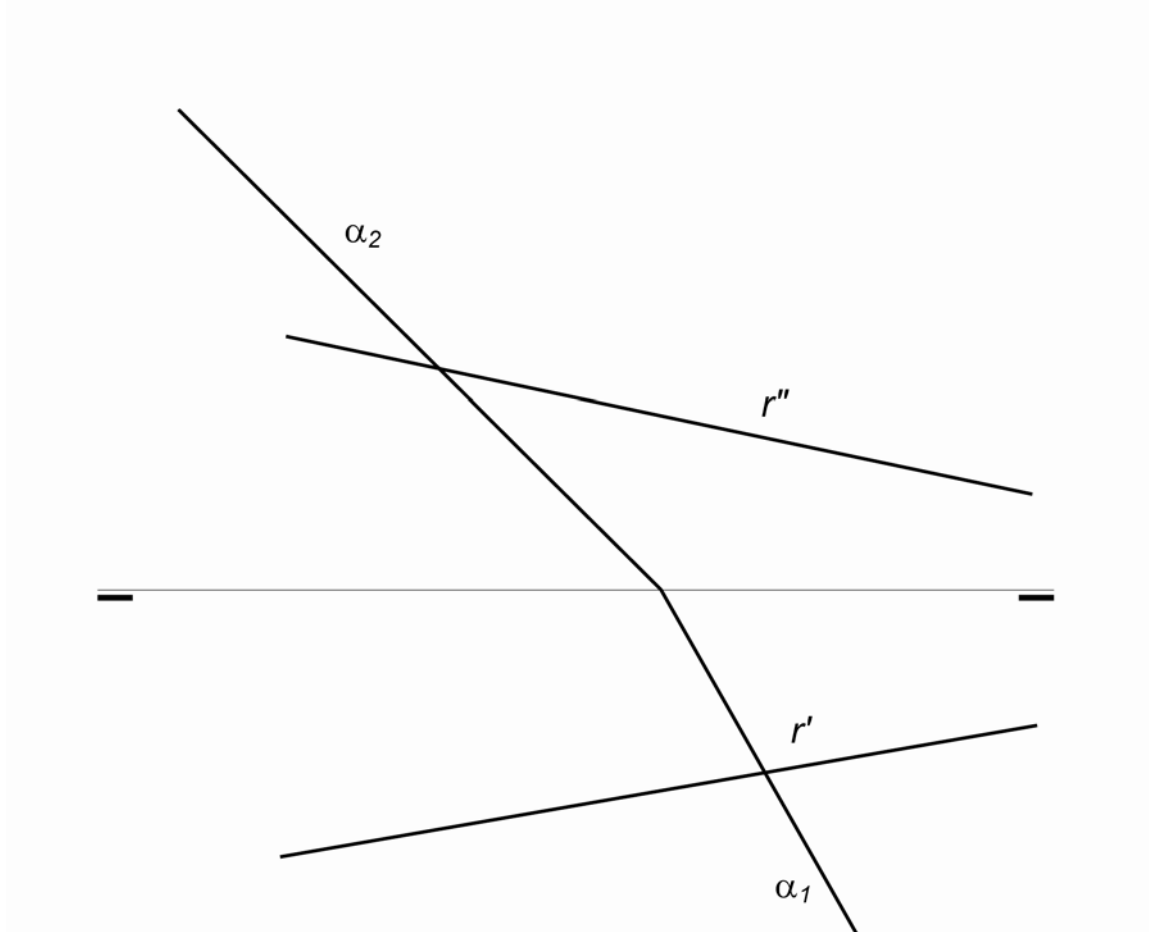
OPCIÓN A

PARTE II: SISTEMA DIÉDRICO

Calificación máxima: 3 puntos

Resolver, en los límites del formato, la intersección de la recta $r(r'-r'')$ y el plano oblicuo $\alpha(\alpha_1-\alpha_2)$.

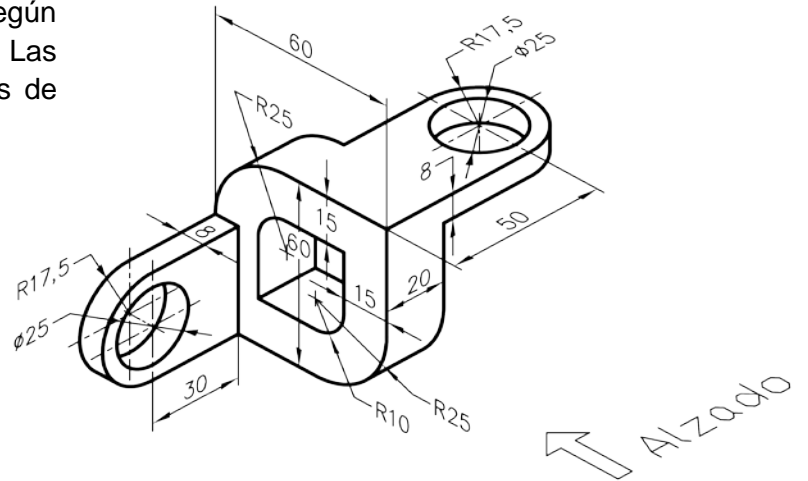
Nota: Puede considerarse este ejercicio como una aplicación de los cambios de planos de proyección.



OPCIÓN A

PARTE III: REPRESENT. DE PERSPECTIVAS Y NORMALIZACIÓN Calificación máxima: 4 puntos

Dada la perspectiva isométrica de la pieza que se adjunta, dibujar a escala 1:2 las *vistas mínimas* necesarias para definir la pieza según el método del primer diedro de proyección. Las dimensiones no acotadas serán deducidas de la perspectiva.

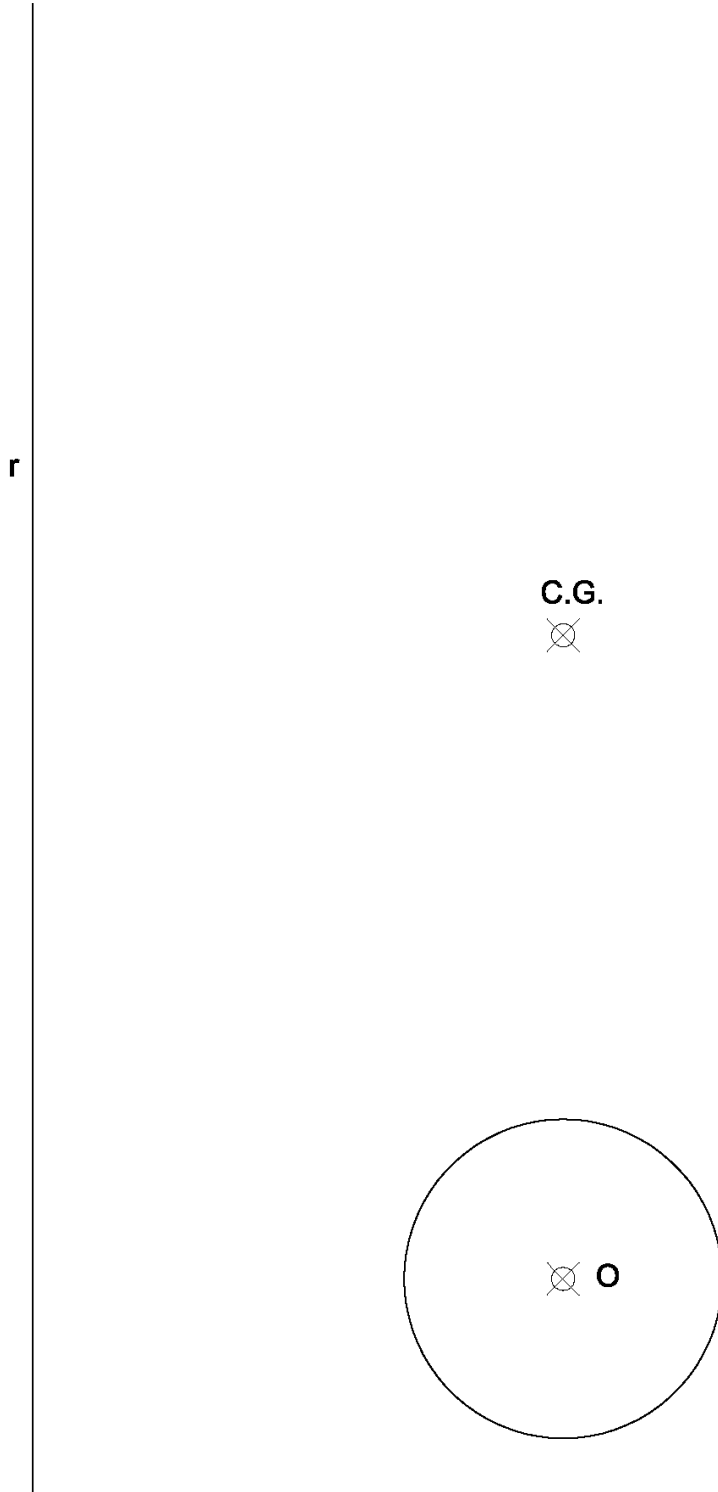


OPCIÓN B

PARTE I: GEOMETRÍA MÉTRICA

Calificación máxima: 3 puntos

Dadas la recta "r", la circunferencia de centro "O" y el centro de giro (C.G.), determinar la magnitud y los sentidos de giro que se pueden realizar para que la circunferencia de centro O sea tangente a la recta r, permaneciendo en el mismo lado que el centro de giro. Dibujar todas las construcciones necesarias para su correcta resolución. Indicar los puntos de tangencia en la circunferencia dato y en las giradas.

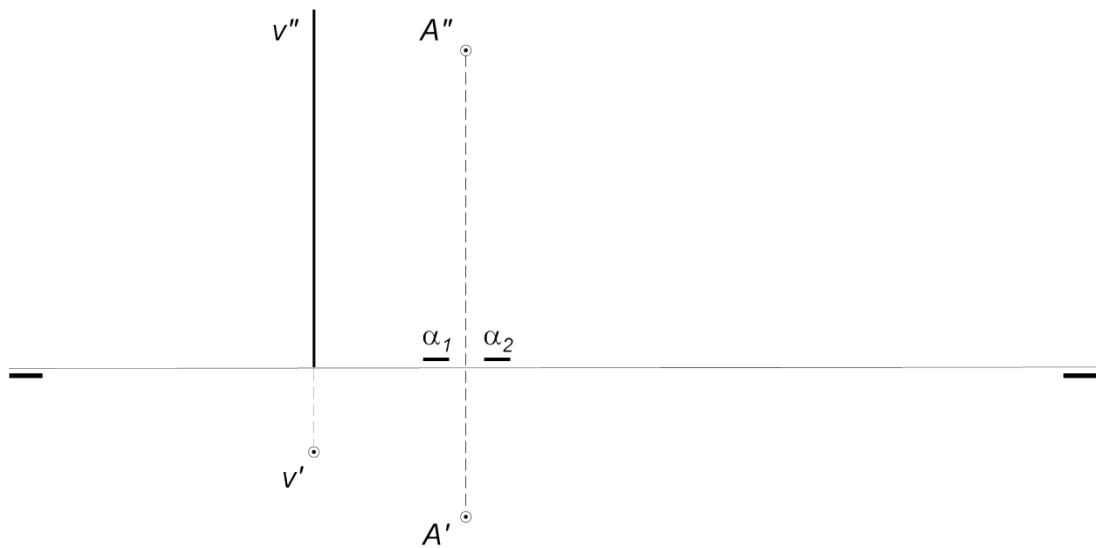


OPCIÓN B

PARTE II: SISTEMA DIÉDRICO

Calificación máxima: 3 puntos

Hállese el punto de intersección de la recta vertical $v(v'-v'')$, con el plano α que contiene a la línea de tierra y pasa por el punto A .



OPCIÓN B

PARTE III: REPRESENT. DE PERSPECTIVAS Y NORMALIZACIÓN Calificación máxima: 4 puntos

Ajustándose a los ejes del Sistema que se facilitan, representar a escala 1/1 la *Perspectiva Caballera* de la pieza dada por sus proyecciones.

Coeficiente de reducción 0,75.

Tomar las medidas de las vistas. Dibujar líneas ocultas.

Colocar la Perspectiva según la orientación de los ejes y del punto de origen (O) que se indica.

