

**ESPACIO
RESERVADO
PARA LA
UNIVERSIDAD**

CALIFICACIÓN	2ª Corrección (doble corrección)

PUNTUACIÓN QUE SE OTORGARÁ A ESTE EJERCICIO: (véanse las distintas partes del examen)

PEGUE AQUÍ LA CABECERA ANTES DE ENTREGAR EL EXAMEN

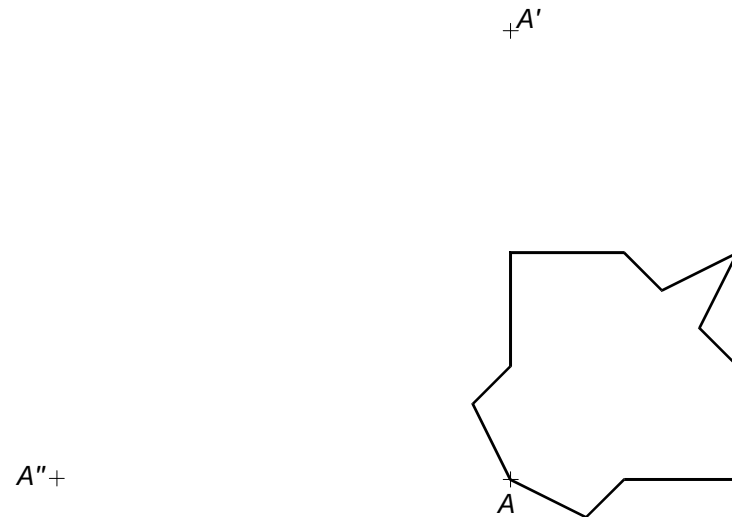
Hay que elegir una de las dos opciones, A o B, y resolver a lápiz y con útiles de dibujo todas las cuestiones de la opción elegida dejando indicadas las construcciones realizadas.

OPCIÓN A

Por precisión y limpieza se otorgará hasta 1 punto.

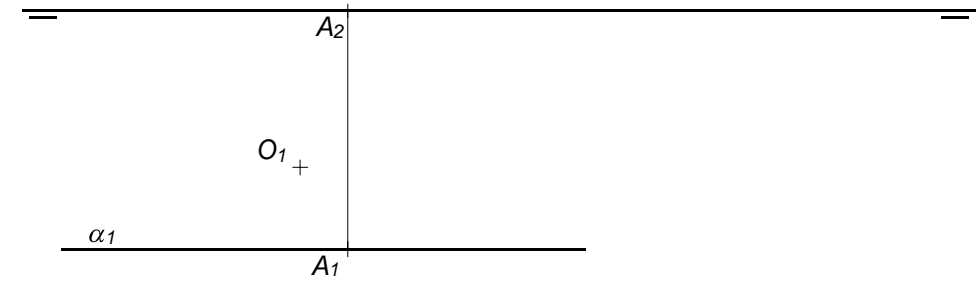
CUESTIÓN A-1 (3 puntos)

Dada la figura plana, se pide: 1) Aplicar un giro de 180° de manera que el punto A se transforme en el punto A' , determinando el centro de giro. 2) Aplicar a las dos figuras anteriores una simetría axial de tal forma que el punto A se transforme en el punto A'' , determinando el eje de simetría.



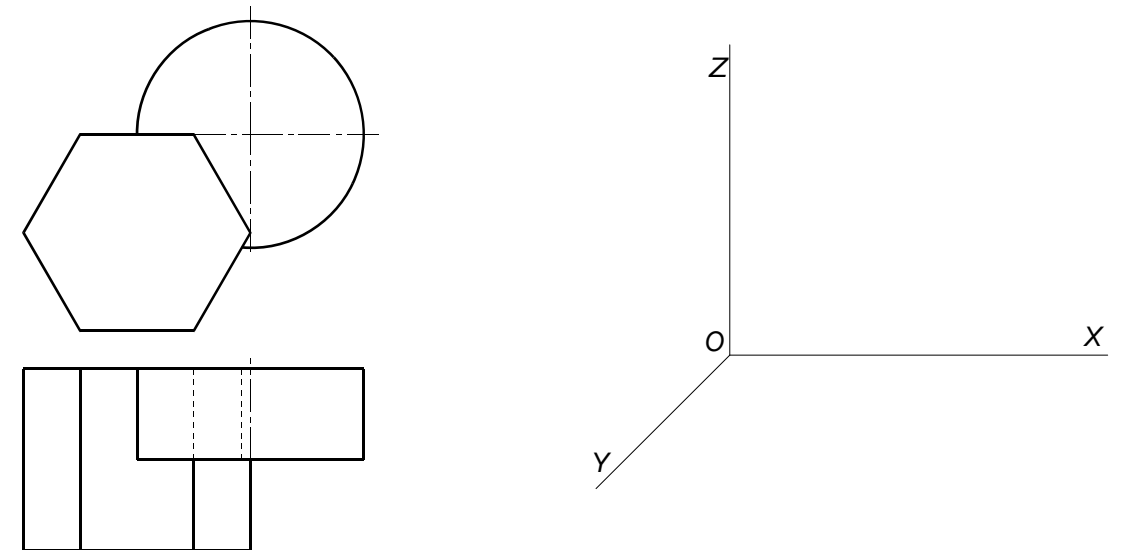
CUESTIÓN A-2 (3 puntos)

Dadas las proyecciones del punto A , la traza horizontal del plano α y la proyección horizontal del punto O situado en α , se pide: 1) Determinar la traza vertical del plano α sabiendo que forma un ángulo de 45° con el plano horizontal de proyección y está situada en el semiplano vertical superior. 2) Dibujar las proyecciones del hexágono $ABCDEF$, de centro O y contenido en el plano α .



CUESTIÓN A-3 (3 puntos)

Dibujar la perspectiva caballera normalizada (coeficiente de reducción $c_r = 1/2$) de la pieza dada a escala 1:1.



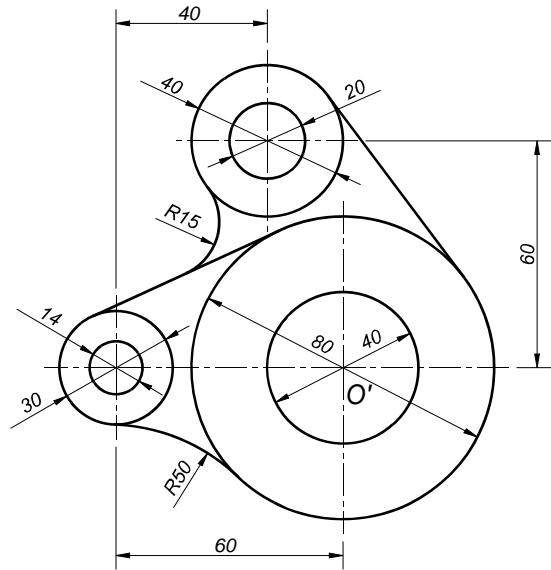
OPCIÓN B AL DORSO

OPCIÓN B

Por precisión y limpieza se otorgará hasta 1 punto.

CUESTIÓN B-1 (3 puntos)

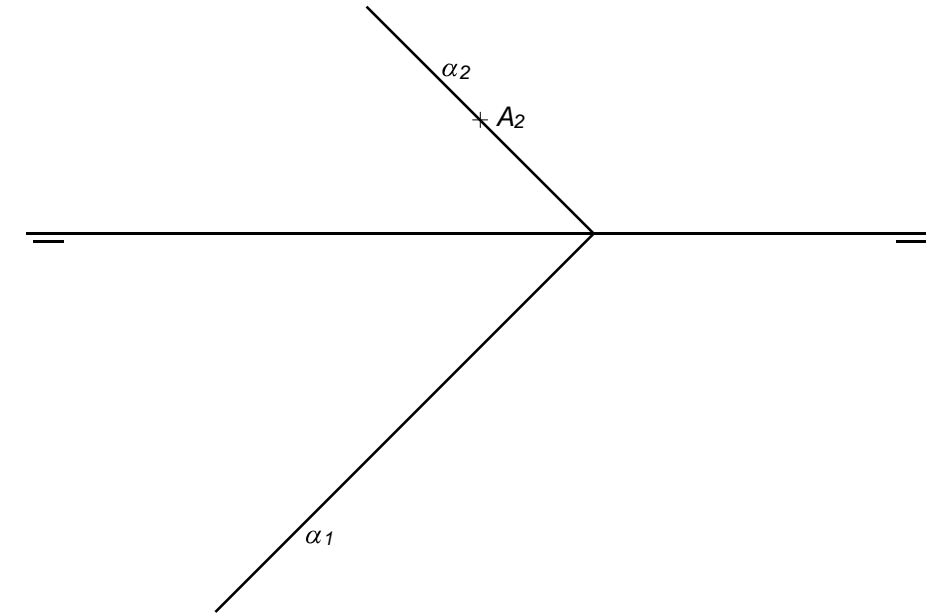
Dibujar a escala 1:1, y a partir del punto O' dado, la figura representada, determinando geoméricamente los centros de los arcos, las rectas tangentes y los puntos de tangencia.



+
 O'

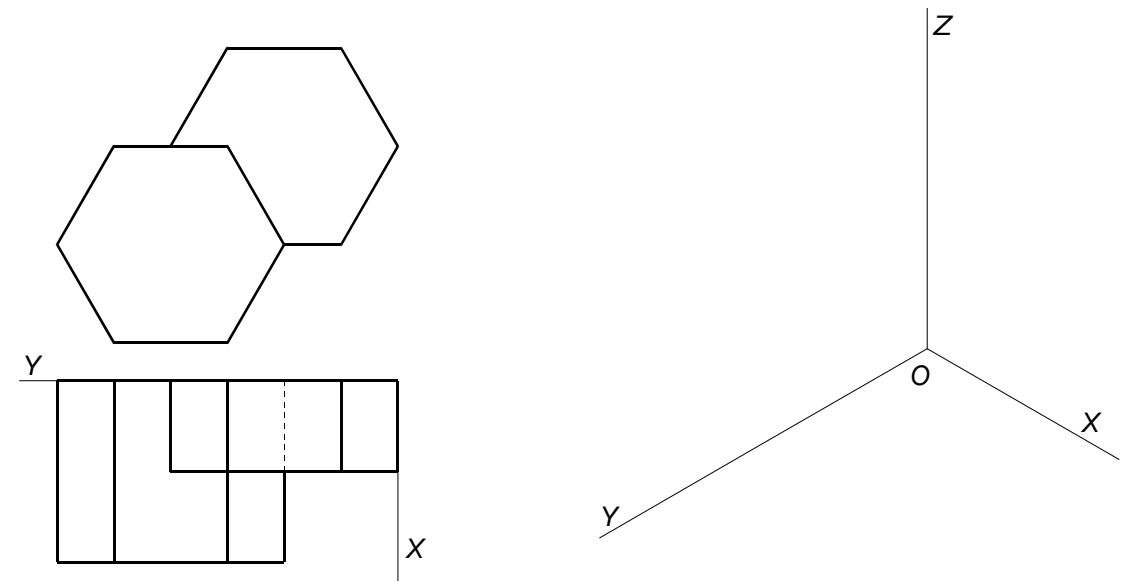
CUESTIÓN B-2 (3 puntos)

Dadas las trazas del plano α y la proyección vertical del punto A contenido en α , se pide: 1) Determinar las proyecciones del punto B situado en el plano α y en el plano horizontal de proyección, sabiendo que dista 30 mm del punto A . 2) Representar las proyecciones del triángulo equilátero ABC , situado en el plano α y en el primer diedro.



CUESTIÓN B-3 (3 puntos)

Representar la perspectiva isométrica de la pieza dada a escala 1:1, sin aplicar reducción.



CRITERIOS ESPECÍFICOS DE CORRECCIÓN

La nota debe aparecer descompuesta según los siguientes criterios:

OPCIÓN A

Cuestión 1: Trazado geométrico	3,00 puntos
• Determinación del centro O de giro	0,50 puntos
• Trazado de la figura A'B'C'... girada	0,50 puntos
• Determinación del eje e de simetría	0,50 puntos
• Trazado de las figuras A''B''C''... simétricas	0,50 puntos
• Exactitud en la solución	1,00 punto

Cuestión 2: Geometría descriptiva: sistema diédrico	3,00 puntos
• Determinación de la traza vertical α_2	0,50 puntos
• Abatimiento del punto O y construcción del hexágono abatido	0,50 puntos
• Proyección horizontal del hexágono	0,50 puntos
• Proyección vertical del hexágono	0,50 puntos
• Exactitud en la solución	1,00 punto

Nota: Cualquier otro proceso empleado, distinto al previsto en la solución, se valorará sobre 2 puntos, reflejando el valor parcial de cada uno de los pasos.

Cuestión 3: Normalización y perspectiva	3,00 puntos
• Correcta aplicación de la reducción del eje Y	0,50 puntos
• Definición de las geometrías	2,00 puntos
• Delineación	0,50 puntos

Nota: No se tendrá en cuenta la utilización o no de líneas ocultas.

Precisión y limpieza	1,00 punto
-----------------------------------	-------------------

OPCIÓN B

Cuestión 1: Trazado geométrico 3,00 puntos

- Colocación de las circunferencias O , O' y O'' 0,50 puntos
- Determinación de las rectas tangentes IJ y MN y de los puntos de tangencia..... 0,75 puntos
- Determinación de los centros A y D , de los arcos y de los puntos de tangencia 0,75 puntos
- Exactitud en la solución 1,00 punto

Cuestión 2: Geometría descriptiva: sistema diédrico 3,00 puntos

- Abatimiento del plano α 0,50 puntos
- Determinación del punto B y del triángulo equilátero abatido..... 0,50 puntos
- Proyección horizontal del triángulo..... 0,50 puntos
- Proyección vertical del triángulo 0,50 puntos
- Exactitud en la solución 1,00 punto

Nota: Cualquier otro proceso empleado, distinto al previsto en la solución, se valorará sobre 2 puntos, anotando el valor parcial de cada uno de los pasos.

Cuestión 3: Normalización y perspectiva 3,00 puntos

- No aplicación de la reducción 0,50 puntos
- Definición de las geometrías 2,00 puntos
- Delineación..... 0,50 puntos

Nota: No se tendrá en cuenta la utilización o no de líneas ocultas.

Precisión y limpieza 1,00 punto