

PRUEBA ACCESO A CICLOS FORMATIVOS DE GRADO SUPERIOR

Junio 2017
OPCIÓN B: DIBUJO TÉCNICO

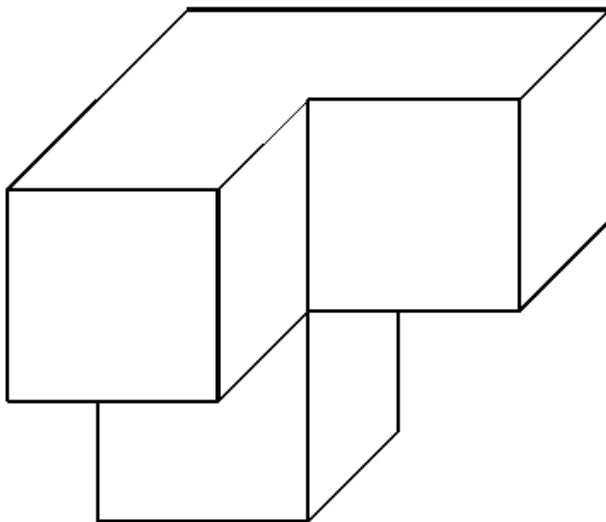
DATOS DEL ASPIRANTE		CALIFICACIÓN PRUEBA
Apellidos:		Nombre:
DNI o Pasaporte:	Fecha de nacimiento:	/ /

Instrucciones:

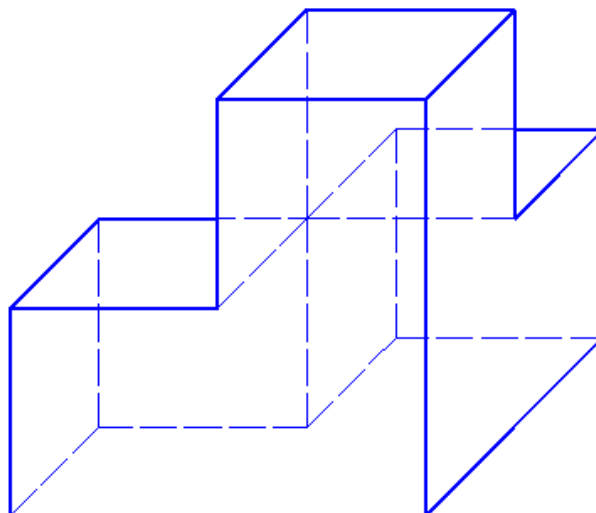
- **Lee atentamente las preguntas antes de contestar.**
- **La puntuación máxima de cada pregunta está indicada en cada enunciado.**
- **Revisa cuidadosamente la prueba antes de entregarla.**

1. Dibuja, con el mismo tipo de perspectiva y escala, el sólido que le falta al volumen mostrado en la figura para completar un cubo. Representalo de manera que pudieran encajar ambas partes, aunque separado de la figura dada. Interpreta correctamente las aristas vistas y ocultas. (2 puntos; 1,75 por la solución correcta y por la idoneidad del proceso seguido y 0,25 por la destreza, seguridad en el trazo, limpieza, ausencia de tachaduras y calidad del dibujo)

(1,25 puntos si realizas el trazado correctamente. 0,5 por la interpretación correcta de las aristas vistas y ocultas. 0,25 por la destreza, seguridad en el trazo, limpieza, ausencia de tachaduras y calidad del dibujo. 2 puntos en total)

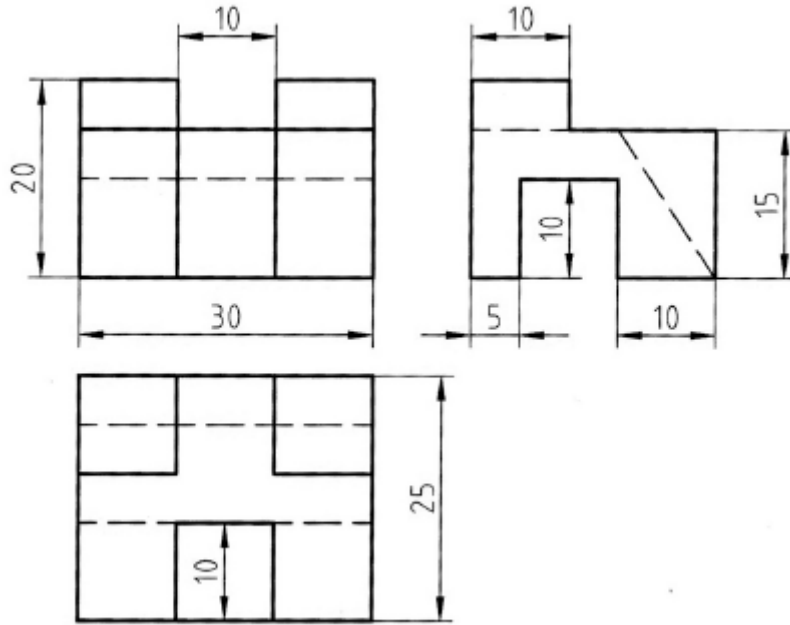


Solución:

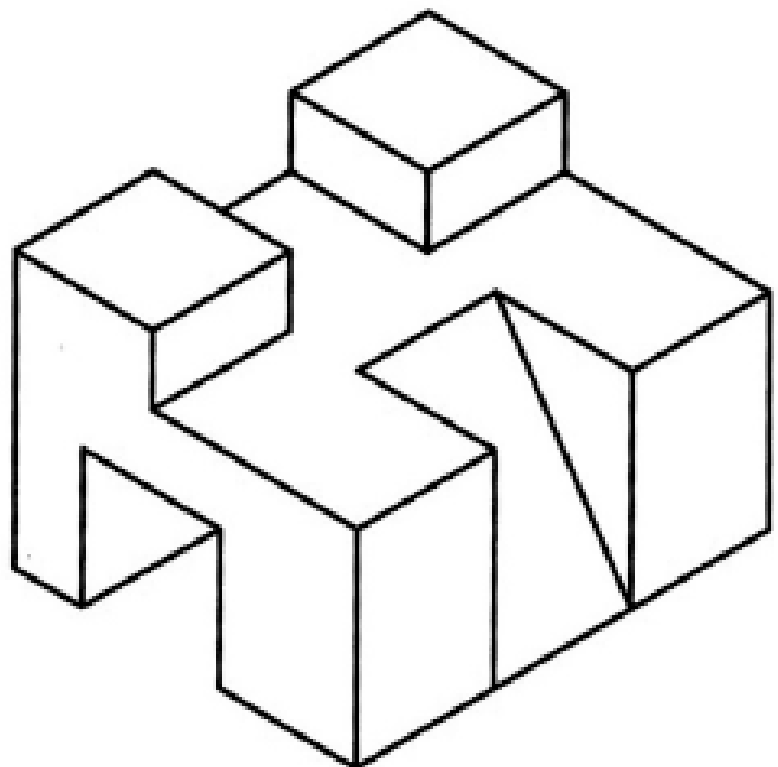


2. Representa la figura dada por sus vistas en perspectiva isométrica sin coeficiente de reducción y sin señalar las líneas ocultas. Realiza la representación a escala 2:1. (2 puntos; 1,75 por la solución correcta y por la idoneidad del proceso seguido y 0,25 por la destreza, seguridad en el trazo, limpieza, ausencia de tachaduras y calidad del dibujo)

(1,25 puntos por la resolución del ejercicio.; 0,5 por la realización a la escala adecuada; 0,25 por la destreza, seguridad en el trazo, limpieza, ausencia de tachaduras y calidad del dibujo. 2 puntos en total)



Solución:



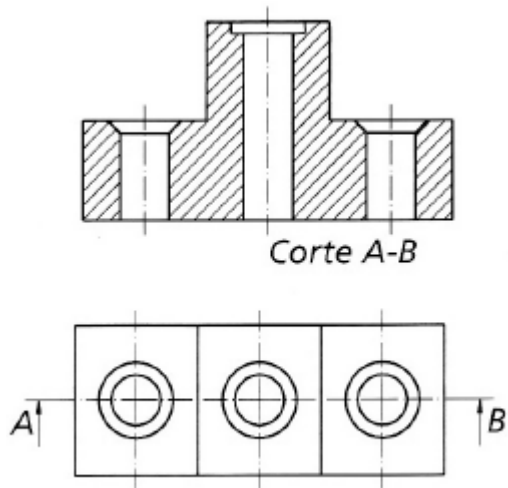
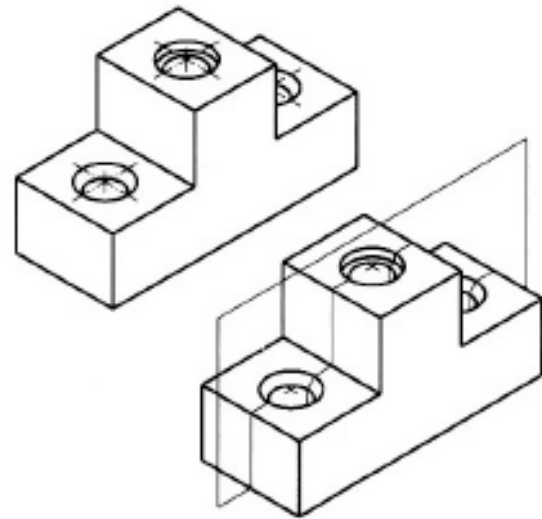
3. El corte de una pieza se realiza cuando esta presenta detalles en su interior que no quedan suficientemente claros con las líneas ocultas.

Supongamos la pieza de la figura, con tres agujeros pasantes, avellanados en la parte superior y a la que se le da un corte por el plano representado:

(2 puntos; 1,75 por la solución correcta y por la idoneidad del proceso seguido de los cuales 1 punto corresponde al apartado A y 0,75 al B, y 0,25 por la destreza, seguridad en el trazo, limpieza, ausencia de tachaduras y calidad del dibujo)

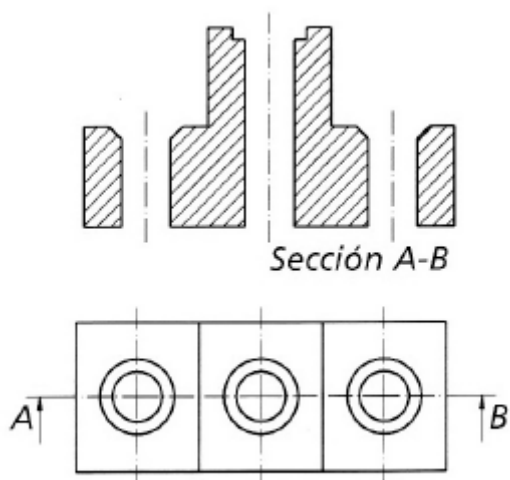
- A. Representa a mano alzada la planta de la pieza y su alzado con el corte señalado.

Solución:



- B. Representa a mano alzada la planta de la pieza y la sección del corte. Recuerda que la sección representa exclusivamente la intersección del plano de corte y la materia del objeto.

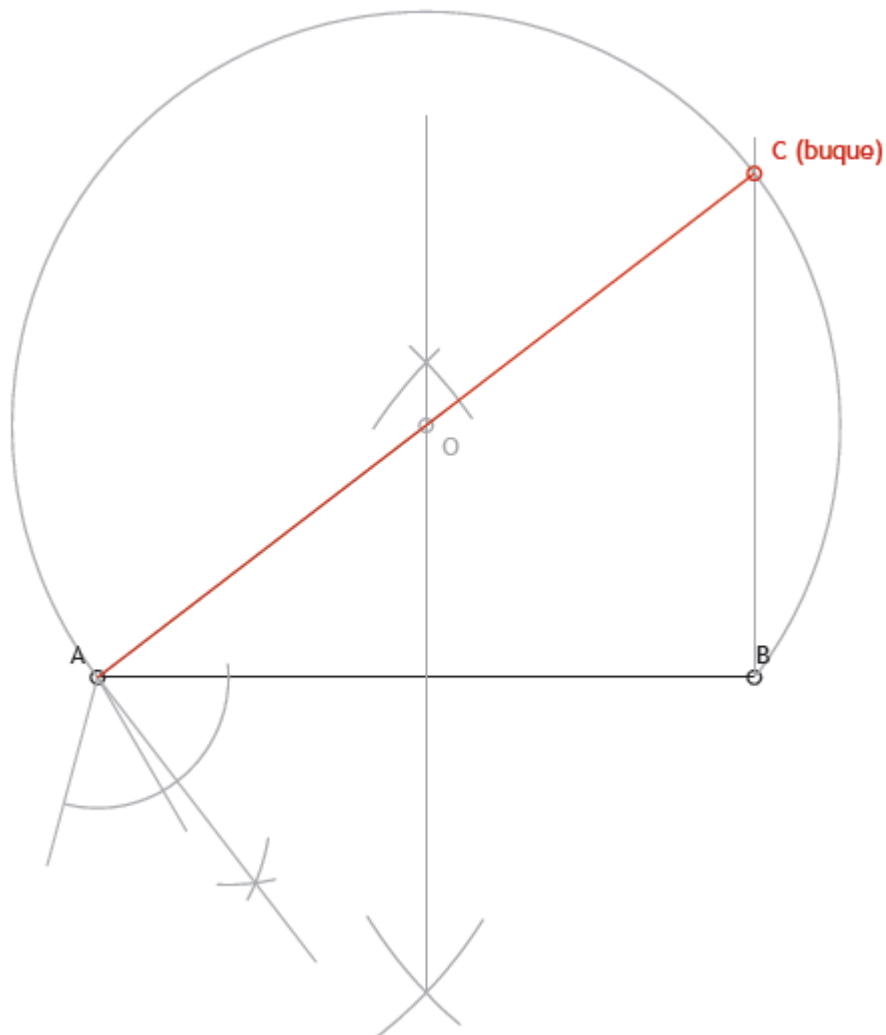
Solución:



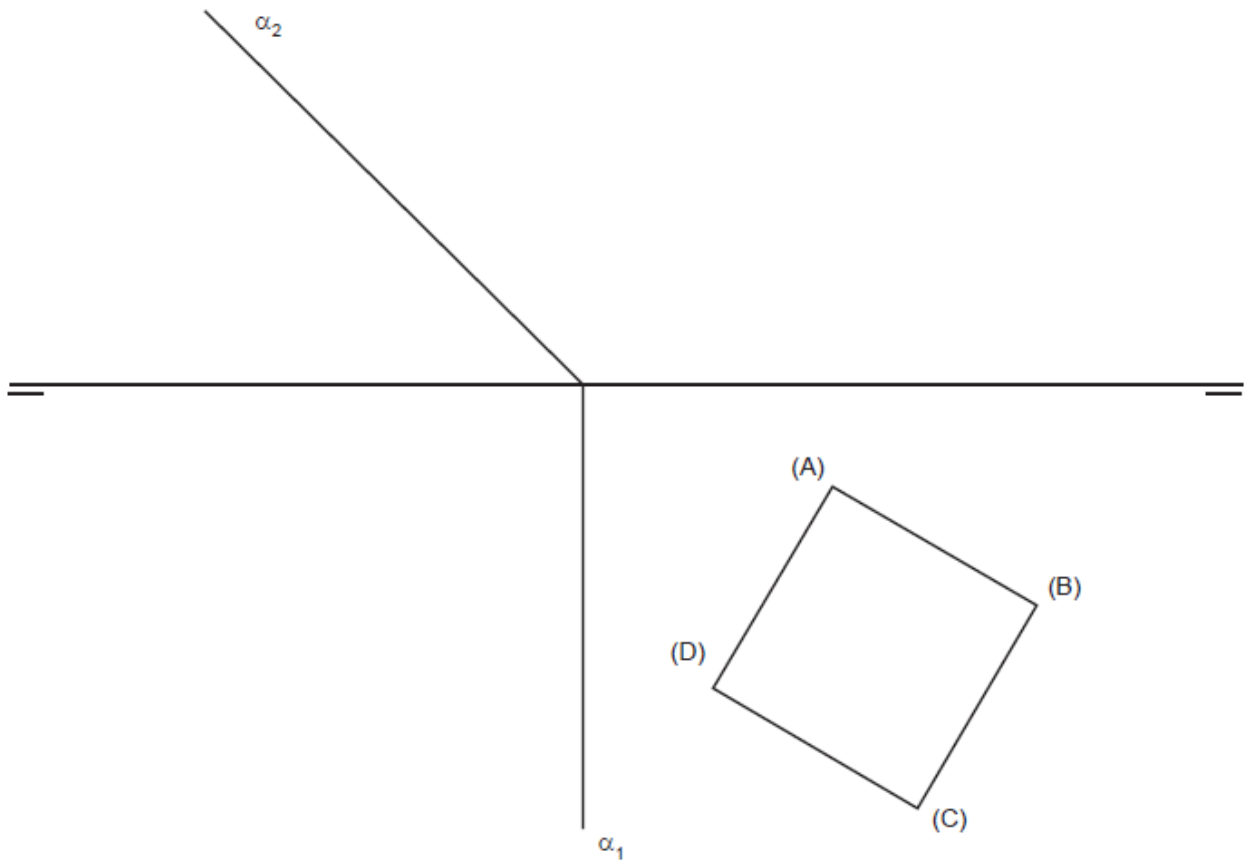
4. Entre el faro de Tarifa, representado por el punto A, y el faro de Trafalgar, representado por el punto B, hay una distancia dada por el segmento representado. Un buque observa los dos faros bajo un ángulo de $52^{\circ} 30'$ (sabiendo que $52^{\circ} 30'$ es la mitad de $60^{\circ} + 45^{\circ}$), y se encuentra en la perpendicular a la línea AB por el faro de Trafalgar. Sitúa la posición del buque. (2 puntos; 1,75 por la solución correcta y por la idoneidad del proceso seguido y 0,25 por la destreza, seguridad en el trazo, limpieza, ausencia de tachaduras y calidad del dibujo)



Solución:



5. El plano α contiene un cuadrado que se da abatido sobre el plano horizontal de proyección. Dibuja las proyecciones de un cubo apoyado en el plano α cuya base es el cuadrado dado. De las dos soluciones posibles dibuja la de mayor cota. (2 puntos; 1,75 por la solución correcta y por la idoneidad del proceso seguido y 0,25 por la destreza, seguridad en el trazo, limpieza, ausencia de tachaduras y calidad del dibujo)



Solución:

